

WIN  CARE



Scannen Sie den QR Code, um
weitere Informationen zu erhalten.

Luna ^{IPx4}

Deckenlifter

Bedienungsanleitung (DE)

Wichtige Information

Lesen Sie diese
Gebrauchsanweisung, bevor Sie
das Produkt in Betrieb nehmen!

Diese Gebrauchsanweisung richtet
sich an die Anwender, das
Installationspersonal und die
Reparatur- und Wartungskräfte des
Luna ^{IPx4} Deckenlifters.

Dato: 04-10-2021

Ver: 7

Inhalt

1	ZWECK, SICHERHEIT UND VERWENDUNG	4
1.1	ZWECK	4
1.2	WESENTLICHE LEISTUNG	4
1.3	SICHERHEITSANWEISUNGEN	4
1.4	VOR DER VERWENDUNG ÜBERPRÜFEN	5
1.5	TERMINOLOGIE	6
1.6	AUSPACKEN	7
1.7	TRANSPORT	7
2	EINBAU UND ABBAU DES DECKENLIFTERS	7
2.1	EINBAU UND ABBAU DES DECKENLIFTERS	7
2.2	MONTAGE UND ABNAHME DES HEBEBÜGELS	10
2.3	PIKTOGRAMME UND FUNKTIONEN	11
2.4	BETRIEB	12
2.5	BETRIEB DER SICHERHEITSFUNKTIONEN	12
2.6	AUFLADEN	14
3	DIE VERWENDUNG DER LUNA	15
3.1	EINSATZ VON HEBEBÄNDERN	15
3.2	RAUM-ZU-RAUM-TRANSFER	16
3.3	VERWENDUNG DER LUNA IM DUSCHRAUM	18
4	WARTUNG	18
4.1	REINIGUNG	18
4.2	AUFBEWAHRUNG	18
5	ÜBERPRÜFUNG, GARANTIE UND PROBLEMLÖSUNG	19
5.1	JÄHRLICHE ÜBERPRÜFUNG UND GARANTIE	19
5.2	PROBLEMLÖSUNG	19
6	TECHNISCHE DATEN UND ABMESSUNGEN	20
6.1	TECHNISCHE SPEZIFIKATIONEN	20
6.2	MAßE	21
7	UMWELT UND QUALITÄT	22
7.1	ERWARTETE LEBENSDAUER	22
7.2	ENTSORGUNG	22
7.3	BATTERIE	22
7.4	QUALITÄT	22
7.5	SYMBOLE UND ABKÜRZUNGEN	22
8	ZUBEHÖR	23
9	EMV-DATEN	24

1 ZWECK, SICHERHEIT UND VERWENDUNG

1.1 Zweck

Die Luna_{PK4}, die in dieser Bedienungsanleitung als Luna bezeichnet wird, ist auch in anderen Modellen erhältlich. Sofern in dieser Anleitung nicht anders aufgeführt, gilt die Beschreibung für alle Modelle. Die Luna gibt es ebenso als 2 kanaliges Modell. Mit Ihr können Zusatzantriebe angesteuert werden, wie z.B. Luna Mover. Die Benutzung des zweiten Kanales ist jeweils in der Gebrauchsanweisung des Zusatzantriebes beschrieben.

Der Deckenlifter Luna dient dem Transfer von Klienten zwischen Bett und Stuhl/Rollstuhl oder vom Stuhl zur Toilette usw. in Einrichtungen wie Altenheimen, Krankenhäusern, Pflegezentren und in der Hauskrankenpflege. Der Luna Deckenlifter kann sowohl an der Decke montiert oder als mobiles Hebemittel in fixen oder fahrbaren Schienensystemen verwendet werden.

Das Produkt ist für den Wiedereinsatz konzipiert und nicht auf einmalige Verwendung für einen Patienten beschränkt. Vor dem Wiedereinsatz sind bestimmte Reinigungs- und Überprüfungsarbeiten erforderlich (siehe dazu Punkt 4.1)

1.2 Wesentliche Leistung

Beabsichtigte Verwendung: Anheben und Absenken des Patienten. Luna kann das Gewicht mithilfe der Notabsenkungstaste senken, wenn weiterhin elektrische Störungen auftreten.

1.3 Sicherheitsanweisungen



Wichtig - Warnhinweis!

Diese Bedienungsanleitung ist vor der Inbetriebnahme der Luna genau durchzulesen.

- Alle Teile müssen richtig und dieser Anleitung entsprechend montiert werden.
- Es dürfen keine Anzeichen von Abnutzung am Luna Deckenlifter, dem Schienensystem oder dem Hebeband vorhanden sein.
- Beginnen Sie den Hebevorgang NIE, wenn der Verdacht auf einen Defekt (ungewöhnliches Geräusch, lockere Halterungen usw.) vorliegt. In solchen Fällen muss der Lifter sofort außer Betrieb genommen werden. Kontaktieren Sie umgehend Ihren Händler oder WinnCare.
- Die Tragkraft der Luna beträgt je nach Ausführung 200 kg bzw. 275 kg (siehe Typenschild!) und darf nie überschritten werden. Bei der Verwendung der Luna in Verbindung mit anderen Bauteilen, z.B. Hebegurten oder Mobilbrücken, entscheidet immer das Bauteil mit der GERINGSTEN Nutzlast über die maximale Tragfähigkeit.
- Stellen Sie sicher, dass Luna oder der Hehebügel nicht mit dem Benutzer in Berührung kommen, wenn die Schlaufe auf den Hehebügel gehängt wird.
- Es muss stets ein Pfleger anwesend sein, wenn Luna verwendet wird.

- Stellen Sie sicher, dass weder Pfleger/Helfer noch Patienten/Benutzer während des Hebevorgangs verletzt werden können.
- Heben Sie nie höher als notwendig.
- EMV-gerecht. Elektrische Störungen durch tragbare HF-Kommunikationsgeräte, einschließlich Antennen, können medizinische elektrische Geräte beeinträchtigen und sollten nicht in einem Abstand von mindestens 30 cm von Luna IPx4 verwendet werden.

1.4 Vor der Verwendung überprüfen

Der Pflegende muss sicherstellen, dass VOR der Verwendung der Luna und ihres Zubehörs eine Überprüfung durchgeführt wird, die folgende Punkte umfasst:

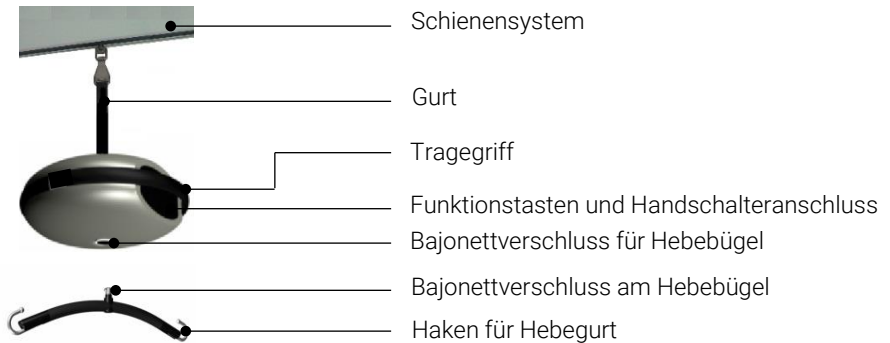
- Das Personal muss zur Verwendung des Luna Deckenlifters fachgerecht geschult worden sein.
- Die Luna wird mit passenden, von Winnicare genehmigten Schienensystemen verwendet.
- Der Einbau des Schienensystems wird von Installateuren durchgeführt, die dazu von Winnicare autorisiert wurden.
- Luna darf nur mit Hebebügeln von Winnicare ausgerüstet werden.
- Luna wurde für den Einsatz mit Winnicare Hebebändern und anderen von Winnicare genehmigten Gurten entwickelt. Spezifische Informationen über Gurte entnehmen Sie bitte der Winnicare Gurtbroschüre.
- Luna ist für den Einsatz unter normalen Temperatur- (+2 bis +40°C) und Feuchtigkeitsbedingungen (40 – 90%) gedacht.
- Bei der Verwendung der Luna in der Nähe von Duschanlagen oder Badewannen sollte sichergestellt werden, dass die Luna selbst oder die Handsteuerung nicht unter Wasser getaucht werden (siehe Abschnitt 3.3).
- Luna sollte nie in chlorhaltiger Umgebung oder einem anderen aggressiven Umfeld verwendet werden.

Sicherheitsüberprüfungen:

- Der Hebegurt der Luna wird auf Abnutzung oder Beschädigungen überprüft. Weist er irgendwelche Anzeichen eines Defekts auf, muss die Luna sofort außer Betrieb genommen werden.
- Vergewissern Sie sich, dass die Nottaste nicht aktiviert wurde. Wenn die rote Lampe leuchtet, halten Sie die Reset-Taste 5 Sekunden lang gedrückt, um den Notstopp zu beenden.
- Überprüfen Sie die Auf-/Ab-Funktion. Sind dabei ungewöhnliche Geräusche zu hören, darf die Luna nicht mehr verwendet werden, bevor das Gerät von einem qualifizierten Techniker überprüft wurde.
- Stellen Sie während der Überprüfung der Auf-/Ab-Funktion gleichzeitig sicher, dass sich der Gurt nicht faltet oder verdreht. Überprüfen Sie auch, ob sich der Gurt in der Lifterkassette frei bewegen kann.
- Hebegurte werden vor allem auf Schäden an den Aufhängeschlaufen überprüft. Die Hebegurte dürfen nicht verwendet werden, wenn ein Mangel oder Verschleiß festgestellt wird.
- Sollten Zweifel hinsichtlich der Verwendung der Luna bestehen, kontaktieren Sie bitte den Händler oder Winnicare, die Sie gerne beraten und betreuen.

1.5 Terminologie

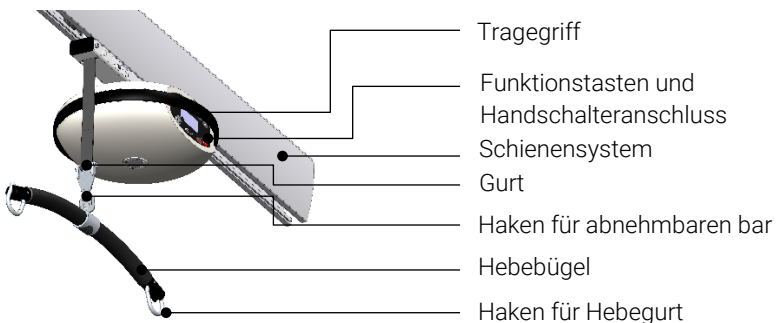
Gurt montierter Luna-Lifter



An der Schiene montierter Luna - Lifter



Luna SKY direkt im Schienensystem montiert:



1.6 Auspacken

Überprüfen Sie, ob alle Teile vorhanden und intakt sind. Jeder Verdacht auf eine Beschädigung oder Fehlmenge sollte Ihrem Händler oder WinnCare gemeldet werden.

Wir empfehlen, den Verpackungskarton aufzubewahren, falls die Luna an anderen Standorten oder zur Rücksendung für Reparaturen oder die jährliche Überprüfung verwendet wird.

Inhalt des Kartons:

- Luna-Lifterkassette
- Bedienungsanleitung
- Handbedienung (Zubehör)
- Hehebügel (Zubehör)
- Ladegerät (Zubehör)
- Schienenwagen (nur für Luna SKY)



1.7 Transport

Der Luna Deckenlifter wird am sichersten in seiner Originalverpackung transportiert. Die auf der Verpackung abgedruckten Symbole bieten die entsprechenden Informationen für Transportunternehmen.

2 Einbau und Abbau des Deckenlifters

2.1 Einbau und Abbau des Deckenlifters

Die Luna kann für unterschiedliche Bedürfnisse auf verschiedene Weise montiert werden. Die Montageart wird vom Käufer mit dem WinnCare -Vertreter festgelegt. Der Luna-Deckenlifter ist für eine der folgenden Arten montagefertig:



Beachten Sie, dass die Luna Lifterkassette 6,7 kg. Luna SKY 7.4 kg wiegt

A) An der Schiene montierter Luna-Lifter

Bei Montage an der Schiene wird die Luna am Schienenwagen befestigt. Dieser Wagen besitzt eine Bajonethalterung, die mit der entsprechenden Aufnahme an der Luna verbunden wird (Abb. 2.1A).

- 1) Heben Sie die Luna-Lifterkassette bis zum Schienenwagen an und führen Sie die Bajonethalterung des Wagens von oben bis zum Anschlag in die Lifterkassette ein. (ein Widerstand ist spürbar, weil die Halterung federbelastet ist).
- 2) Die Luna wird nun 90° im Uhrzeigersinn gedreht. Das Einrasten der Luna muss hörbar sein. Dann ist der Lifter richtig montiert.

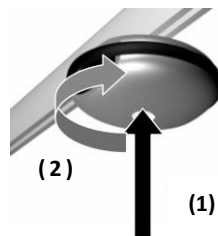


Abb. 2.1B



Wurde die Luna nicht richtig montiert, verhindert eine elektronische Sicherheitsvorrichtung den Betrieb des Geräts.

Abbau des Luna-Lifters von der Schiene

- 1) Drücken Sie die Luna nach oben gegen den Wagen (die Vorrichtung ist federbelastet).
- 2) Drehen Sie die Luna zum Abnehmen 90° gegen den Uhrzeigersinn.

B) Am Gurt montierter Luna-Lifter

Gurt und Haken für die Montage sind bereits an der Luna-Lifterkassette befestigt. (Abb. 2.1B)

- 1) In diesem Fall wird die Luna einfach anders herum montiert, indem der Gurt mit dem federbelasteten Haken in die Öse am Schienenwagen eingehängt wird.
- 2) Stecken Sie den Haken in die Öse am Schienenwagen und ziehen Sie ihn nach unten, bis der Haken in der Halterung festsitzt.

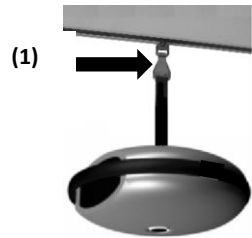


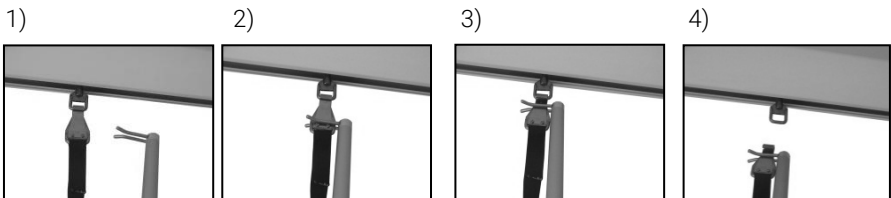
Abb. 2.1B



Überprüfen Sie immer, ob der Haken eingerastet ist, bevor die Luna verwendet wird.

Aushängen des Gurtes bei einer Luna die hängend am Gurt montiert ist

- 1) Sie benötigen dazu keine Leiter, wenn Sie unseren Auslegerarm verwenden.
- 2) Senken Sie die Luna auf den Handwagen ab und lassen Sie den Gurt leicht durchhängen.
- 3) Dann wird der Auslegearm am oberen Bereich des Hakens angesetzt. (Bild 2)
- 4) Halten Sie mit der freien Hand den Gurt straff nach unten und schieben Sie den Auslegearm nach oben am Haken entlang. Dadurch öffnen Sie die Feder des Karabinerhakens. (Bild 3)
- 5) Haken Sie die dann den Karabinerhaken der Luna-Lifterkassette aus dem Wagen aus. (Bild 4)

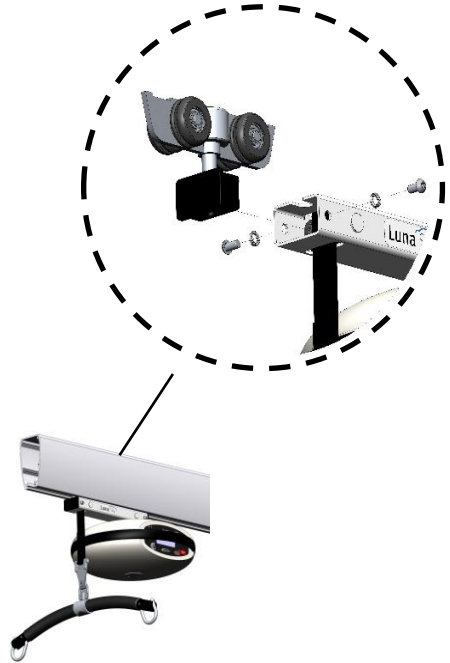


*Der Auslegearm oder Luna-Handwagen mit Auslegearm ist bei WinnCare oder Ihrem Händler vor Ort erhältlich.
Siehe Bestellnummer in Abschnitt 8, "Zubehör"*

C) Luna SKY auf der Schiene montiert

Der Luna SKY Deckenlifter wird mit zwei Schienenwagen direkt in die Schiene montiert. Jeder Wagen hat seinen eigenen Montageblock, der in das Luna SKY Vierkanrohr eingesetzt und fest angezogen werden muss (Abb. 2.1C).

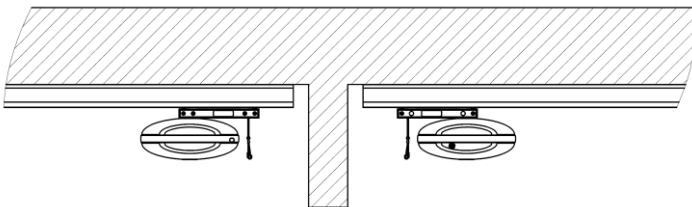
- 1) Montieren Sie die Schienenwagen in das Luna SKY Vierkanrohr.
- 2) Heben Sie Luna SKY zum Luna SKY Schienensystem an und schieben Sie die beiden Wagen mit Montageblock in die jeweiligen Enden des Schienensystems.
- 3) Setzen Sie die vier Schrauben mit Nord-Lock Keilsicherungsscheiben ein und ziehen Sie sie mit 8 Nm fest.
- 4) Beim Abbau von Luna SKY vom Schienensystem wird in umgekehrter Reihenfolge vorgegangen.



Bei der Montage von Wagen für Luna SKY müssen in jedem Fall Nord-Lock Keilsicherungsscheiben verwendet werden.

D) Raum-zu-Raum-Installation mit zwei Luna SKY Deckenliftern

Hinweis: Wenn Sie Luna SKY für den Transfer von Raum zu Raum verwenden, sollten sich die Gurtausgänge beider Luna SKY wie unten gezeigt gegenüberstehen:



Hinweis: Der Transfer kann auch mit einem Luna Deckenlifter und einem Luna SKY Deckenlifter durchgeführt werden.

2.2 Montage und Abnahme des Hebebügels

Je nach Montagemethode der Luna-Lifterkassette wird der Hebebügel auf eine der folgenden Arten montiert:

A) An der Schiene montierter Luna-Lifter

Montage des Hehebügels (Abb. 2.2A)

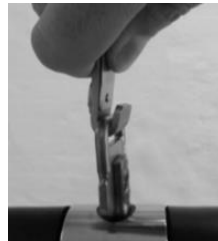
- 1) Heben Sie den Hehebügel bis zum Gurt an und drücken Sie den federbelasteten Haken hinein.
- 2) Platzieren Sie den federbelasteten Haken des Gurtes im Ring. Ziehen Sie den Haken nach unten, bis er am Ring des Hehebügels befestigt ist.
- 3) Vergewissern Sie sich, dass der Haken sicher geschlossen ist.



1)



2)



3)



Abnahme des Hehebügels

- 1) Drücken Sie den Federverschluss am Haken hinein.
- 2) Kippen Sie den Haken am Ring des Hehebügels, um den Hehebügel abzunehmen.

B) Am Gurt montierter Luna-Lifter

- 1) Setzen Sie den Hehebügel mit seiner Bajonettbefestigung von unten in die Luna-Lifterkassette ein. Auf Grund einer Federbelastung ist ein Widerstand spürbar.
- 2) Drehen Sie den Hehebügel 90° im Uhrzeigersinn (siehe Abb. 2.2B). Wenn der Hehebügel montiert ist, bestätigt ein hörbares Einrasten die richtige Montage.

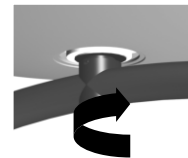


Abb. 2.2B



Wurde der Hehebügel nicht richtig montiert, verhindert eine elektronische Sicherheitsvorrichtung den Betrieb des Geräts.

Abnahme des Hehebügels

- 1) Drücken Sie den Hehebügel nach oben.
- 2) Drehen Sie den Hehebügel zum Abnehmen 90° gegen den Uhrzeigersinn.

2.3 Piktogramme und Funktionen

(1) **EIN** - Leuchtet die LED nicht, ist die Luna im "Schlafmodus". Die LED leuchtet auf, wenn die Taste Auf (4) oder Ab (3) auf der Handsteuerung gedrückt wird.

(2) **BATT.** - Zeigt den Batterieladezustand an (siehe Abschnitt 2.6).

(3) + (4) **Auf/Ab** – Durch konstantes Drücken bewegt sich die Luna in die gewünschte Richtung. Lassen Sie die Taste los, um den Vorgang anzuhalten.

Hinweis: Funktioniert nur bei eingesteckter Handsteuerung (5), die LED (1) muss aufleuchten.

(5) **Anschluss** – Stecken Sie den Handsteuerungsanschluss hinein.

(6) **Typenschild** – Informationen über das Luna-Modell, die Maximallast, die Seriennummer und Hinweis symbole.

(7) **Notabsenkung** – Wird NUR in Situationen verwendet, in denen ein Patient bei einem Ausfall des Aufzugs sicher abgesenkt werden muss. Die Taste muss konstant gedrückt werden, um die Einheit abzusenken. (Siehe Abschnitt 2.5)

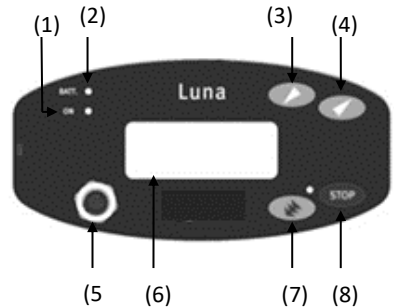
(8) **STOPP** – Drücken Sie die Not-Aus-Taste, um den Luna-Lifter sofort anzuhalten. Diese Funktion kann zurückgesetzt werden, indem die Reset-Taste auf der Handsteuerung 5 Sekunden lang gedrückt wird.

9) **Reset** – Wird verwendet, um die Luna nach Verwendung des Not-Aus oder der Sperrfunktion zurückzusetzen. Zum Zurücksetzen die Reset-Taste 5 Sekunden lang gedrückt halten, dann schaltet sich die Luna wieder ein.

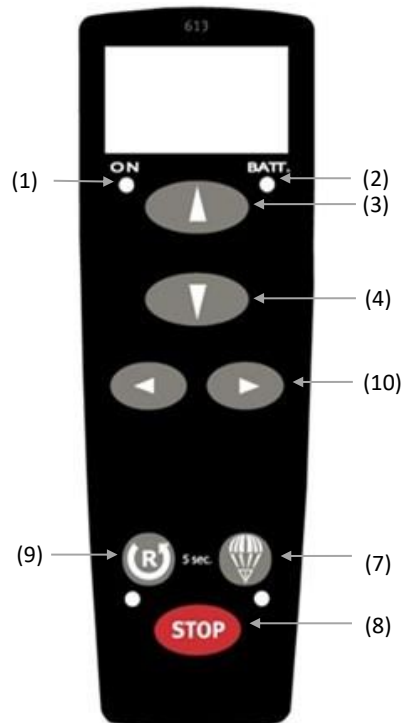
Die Reset-Taste kann auch zum Sperren aller Funktionen verwendet werden, um eine unbeabsichtigte Verwendung, z.B. durch den Klienten, zu verhindern. Wenn die Reset-Taste gedrückt gehalten wird, leuchtet die LED rot auf und alle Funktionen sind gesperrt.

(10) **Option** – Diese Option ist auf der Standardhandsteuerung nicht verfügbar. Der zusätzliche Ausgang kann zum Beispiel für den Luna Mover oder einen elektrisch angetriebenen Transportbügel verwendet werden.

Seitliche Belegung:



Handsteuerung:



2.4 Betrieb

Die Luna ist betriebsbereit, wenn die Luna-Lifterkassette und der Hebebügel richtig montiert sind. Wenn die Handsteuerung mit dem Steckereingang an der Vorderseite verbunden ist, kann Luna im Notstopmodus starten. Um den Notstopp zu beenden, halten Sie die Reset-Taste 5 Sekunden lang gedrückt. Testen Sie die Hoch- und Runter-Funktionen, bevor Sie Luna verwenden.

Die Luna hebt und senkt sich ohne Belastung schneller, um schnell zum Benutzer zu gelangen. Wenn der Benutzer gehoben wird, wird die Geschwindigkeit automatisch verringert, um Komfort und Sicherheit für den Benutzer zu erhöhen.

2.5 Betrieb der Sicherheitsfunktionen

Not-Aus:

Diese Funktion darf nur in einem Notfall benutzt werden, z.B. wenn die Luna nicht reagiert oder nach Loslassen der Taste auf der Handsteuerung nicht anhalten sollte. Die Not-Aus-Taste befindet sich auf der Handsteuerung und auf dem Bedienfeld der Lifterkassette selbst. Wenn die Not-Aus-Taste aktiviert wurde, hören sofort alle Funktionen zu arbeiten auf und die LED auf der Handsteuerung leuchtet rot.

Die Not-Aus-Funktion kann deaktiviert werden, indem die Reset-Taste auf der Handsteuerung 5 Sekunden lang gedrückt wird.

Notabsenktaste:

Die Notabsenktaste darf nur in Notfällen eingesetzt werden, in denen ein Patient sicher abgesenkt werden muss. Die Notabsenkungstaste befindet sich auf der Handbedienung, dargestellt als Fallschirm, und auf der Seitenfolie mit 3 nach unten zeigenden Pfeilen. Um die Notabsenkung zu aktivieren, halten Sie die Taste an der Handbedienung oder an der Seitenfolie 5 Sekunden lang gedrückt. Luna piept, während die Taste gedrückt gehalten wird. Nach 5 Sekunden senkt Luna den Patienten ab. Die Taste muss gedrückt gehalten werden, um den Patienten weiter abzusenken.

Hinweis: Bei einigen Modellen funktioniert die Notabsenkung auch dann, wenn die Handsteuerung defekt ist. Versuchen Sie stattdessen, die Taste an der Vorderseite zu verwenden. Wenn beides nicht funktioniert, verwenden Sie die manuelle Notabsenkungsfunktion, die im nächsten Abschnitt beschrieben wird.



Luna muss aktiv sein, bevor die Notabsenkung aktiviert werden kann. Drücken Sie zunächst die Taste nach oben oder nach unten.

Der untere Anschlag ist nicht aktiv, wenn die Notabsenkung verwendet wird. Lassen Sie die Notabsenkungstaste los, bevor der Gurt seine volle Länge erreicht hat.

Manuelle Notabsenkung:

Die manuelle Notabsenkung wird verwendet, um den Patienten im Falle eines Ausfalls der elektrischen Notabsenkung oder einer defekten Handsteuerung abzusenken.

Befolgen Sie die Anweisungen, die sich am Ladegerät befinden oder die folgende Beschreibung:

Fig. 1) Entfernen Sie die Handsteuerung.

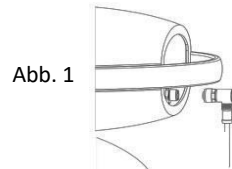


Fig. 2) Entfernen Sie den Stopfen von der Luna-Lifterkassette.



Fig. 3) Nehmen Sie den Schlüssel, der sich auf dem Ladegerät befindet. Stecken Sie den Schlüssel in die Lifterkassette und drehen Sie ihn gegen den Uhrzeigersinn, um den Benutzer abzusenken.



Hinweis: Scannen Sie den QR Code und sehen Sie sich die Video-Anleitung an.



Wurde eine der Not-Aus-Funktionen auf Grund eines Notfalls aktiviert, darf die Luna nicht mehr verwendet werden, bis eine Überprüfung durchgeführt und alle Schäden repariert wurden.

In Zweifelsfällen kontaktieren Sie Ihren Händler oder Winnicare.

2.6 Aufladen

Die Luna kann entweder von der Ladestation der Handsteuerung oder von der Ladestation am Luna-Handwagen aufgeladen werden. Die jeweilige Ladeinheit wird mit dem Stromnetz verbunden.

Pro Ladung sind etwa 80 Bewegungen/100 kg möglich.

Hinweis: Die Luna ist mit Batterien ausgestattet, die regelmäßig aufgeladen werden müssen. WinnCare empfiehlt, die Batterien jede Nacht aufzuladen, oder wenn das Gerät nicht verwendet wird.

Luna hat eine Diode („BATT.“) an der Handsteuerung und an der Vorderseite, die während der Verwendung folgende Informationen über den Akkuladezustand liefert:

Diodenfarbe	Beschreibung
Grün	<ul style="list-style-type: none">• Zu Beginn des Ladevorgangs blinkt die LED an der Handsteuerung und an der Vorderseite.<ul style="list-style-type: none">• Nach 2 Minuten hört das Blinken auf, aber Luna lädt weiter.• Um den Ladestatus zu prüfen, nehmen Sie die Handsteuerung einfach aus dem Ladegerät und stecken Sie sie wieder hinein.<ul style="list-style-type: none">• Ein konstantes Licht zeigt an, dass Luna vollständig geladen ist. Nach 2 Minuten erlischt das Licht. <p>Hinweis: Bei einigen Modellen erlischt das Licht möglicherweise nicht</p>
Gelb	<ul style="list-style-type: none">• Die LED auf der Luna-Lifterkassette leuchtet und zeigt an, dass die Batterien ca. 50% entladen sind.• Das Aufladen wird empfohlen, um leere Batterien zu vermeiden.
Rot	<ul style="list-style-type: none">• Die LED auf der Luna-Kassette leuchtet und zeigt an, dass die Batterien einen sehr schwachen Ladezustand erreicht haben.• Die LED beginnt zu blinken und ein akustisches Signal (Piepton) ertönt.• Die Luna muss in dieser Situation SOFORT an ein Ladegerät angeschlossen und für 5 Stunden aufgeladen werden.

Hinweis: Die Batterien der Luna sind gegen Überladen geschützt.

3 DIE VERWENDUNG DER LUNA

Die Luna ist betriebsbereit, wenn alle Montageanweisungen korrekt befolgt wurden.

Hinweis: Die beiden Tragegriffe an Luna dürfen nur zur Installation bzw. zum Transport verwendet werden.

3.1 Einsatz von Hebebändern

Luna Hehebügel wurden für den Einsatz mit Winncare Hebegurten entwickelt. Winncare Hebegurte haben 2-6 Schlaufen und sind für Hebehaken mit einem Mindestdurchmesser von $\varnothing 8$ mm konzipiert.

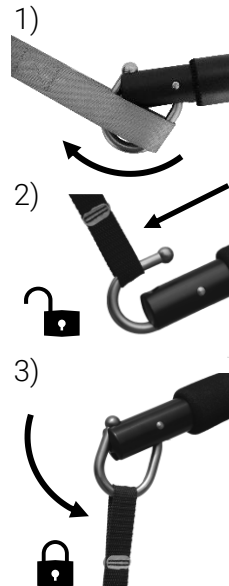
Bei der Verwendung von nicht genehmigten Hebegurten verfällt die Haftung von Winncare bei Fehlern und Unfällen.

Winncare unterstützt Sie gerne bei der Auswahl der Hebegurte und ihrer richtigen Verwendung.

Einhängeschlaufen am Ergolet Hehebügel

Winncare übernimmt keine Haftung, wenn die Hebegurte falsch angebracht wurden. Der Pfleger/Helfer ist immer verpflichtet sicherzustellen, dass der Hebegurt für den Bedarf der jeweiligen Situation passt und richtig montiert ist.

- 1) Die Schlaufe des Hebegurtes wird über dem Haken in geöffneter Position platziert.
- 2) Der Gurt wird nach unten gezogen, so dass der Haken schließt.
- 3) Der Gurt wird nach unten gezogen, so dass der Haken einrastet.



Der Hebehaken ist so ausgelegt, dass das Gewicht des Patienten/Benutzers dazu beiträgt, den Haken zu schließen.

Zum Lösen des Gurts nach dem Hebevorgang diesen einfach nach oben ziehen, um den Haken zu öffnen.



Hinweis: Gefahr des Einklemmens der Finger - stellen Sie sicher, dass die Finger des Anwenders und des Patienten nicht eingeklemmt werden können.

3.2 Raum-zu-Raum-Transfer

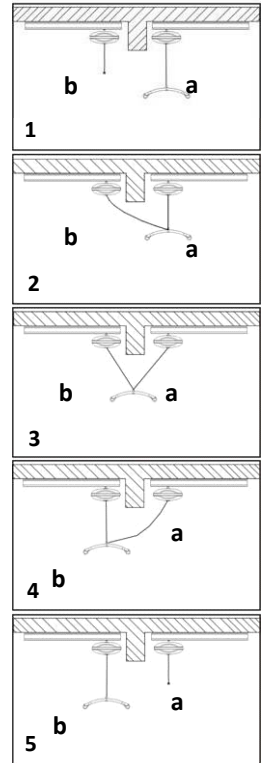
Der Patient kann auf 2 verschiedene Arten von einem Raum in einen anderen gebracht werden. Um sicherzustellen, dass der Transfer richtig und ohne Gefahr für den Patienten durchgeführt wird, befolgen Sie die Beschreibung:

A) Transfer mit zwei Luna Deckenliftern oder **B)** Transfer mit einem Luna Deckenlifter.

A) Transfer mit zwei Luna Deckenliftern

Hinweis: Nur bei Verwendung eines speziellen Hebebügels möglich.

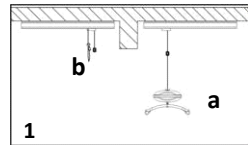
- 1) In dieser Hebesituation werden die beiden Luna Lifterkassetten (a und b) möglichst nahe zueinander positioniert.
- 2) Luna (a) wird mit dem Patienten zur Tür bewegt, anschließend wird der Hebegurt von Luna (b) abgelassen und am zusätzlichen Haltering am Hebebügel befestigt.
- 3) Nun sind beide Luna-Lifterkassetten mit dem Hebebügel verbunden. Überprüfen Sie, ob der Haken richtig befestigt ist.
- 4) Der Hebegurt an Luna (a) wird nachgelassen, während der Hebegurt an Luna (b) gespannt wird.
- 5) Wenn der Hebegurt an Luna (b) vertikal und gespannt ist, bedeutet das, dass diese Einheit das ganze Gewicht des Patienten trägt. Der Hebegurt an Luna (a) kann jetzt durch Lösen des federbelasteten Hakens am Hebebügel entfernt werden (dies geschieht am besten durch Anheben des Hakens, Hineindrücken der Feder und Abnehmen).
- 6) Der Transfer kann jetzt mit Luna (b) fortgesetzt werden.



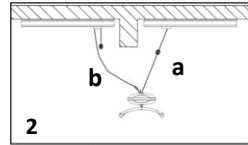
B) Transfer mit einem Luna Deckenlifter

Hinweis: Nur bei Verwendung eines speziellen Hebebügels möglich.

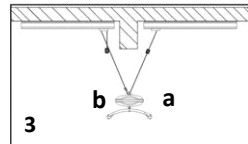
- 1) In dieser Hebesituation wird Luna (a) möglichst nahe an den Schienenwagen (b) bewegt.



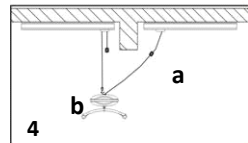
- 2) Luna (a) wird mit dem Patienten zur Tür bewegt und der Transfergurt (b) aus dem anderen Raum wird mit dem freien Befestigungsring an Luna (a) verbunden.



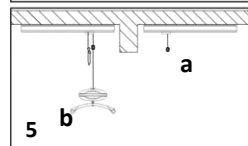
- 3) Nun sind beide Gurte (a und b) an der Luna-Lifterkassette befestigt. Überprüfen Sie, ob der Haken richtig befestigt ist.



- 4) Der Gurt an Luna (a) wird langsam nachgelassen, bis der Transfergurt (b) das Gewicht des Benutzers trägt.



- 5) Der Gurt an Luna (a) kann jetzt entfernt und am Wagen neben dem Transfergurt (b) eingehängt werden. Der Hebegurt wird am besten entfernt, indem die Befestigung nach oben gebracht, die Feder hineingedrückt und er abgenommen wird.

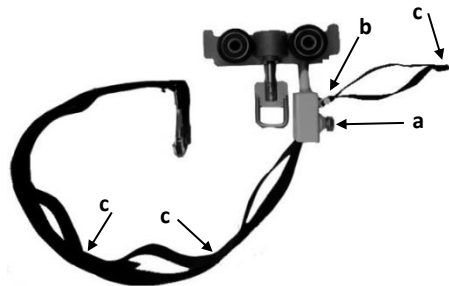


Hinweis: Möglicherweise muss die Länge des Gurtes angepasst werden (siehe unten).

Anpassen der Gurtlänge

Die Gurtlänge kann an den Abstand zwischen den Schienen in den beiden Räumen angepasst werden.

- 1) Die Schraube (a) wird gelöst.
- 2) Der Gurt wird in die richtige Position gebracht und der Bolzen (b) in die entsprechende Schlaufe (c) eingesetzt.
- 3) Stellen Sie sicher, dass die Schraube (a) und der Bolzen (b) angezogen werden, bevor die Luna am Wagen montiert wird.



3.3 Verwendung der Luna im Duschaum

Luna_{IPx4} und die Handsteuerung sind wasserabweisend und spritzwasserfest. WinnCare empfiehlt, die Luna wie in Abb. 3.2A und 3.2C gezeigt zu verwenden. Möglicherweise ist es von Vorteil, die Luna direkt an der Schiene montiert zu verwenden, wie in Abb. 3.2C gezeigt.



Abb. 3.2A – Richtig



Abb. 3.2B – Falsch

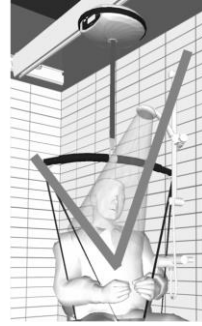


Abb. 3.2C – Richtig

Hinweis: Die IPx4 Handsteuerung darf nicht unter Wasser getaucht werden. Als Zubehör ist eine wasserfeste IPx7 Handsteuerung erhältlich, die das Eintauchen in Wasser übersteht.

4 WARTUNG

4.1 Reinigung

Die Luna Lifterkassette kann mit einem angefeuchteten Tuch mit einer geringen Menge Haushaltsreiniger gereinigt werden.

4.2 Aufbewahrung

Die Luna Lifterkassette muss in einer trockenen Umgebung mit einer relativen Luftfeuchtigkeit unter 70% gelagert werden.

Hinweis: Die Luna sollte vor der Aufbewahrung vollständig aufgeladen sein. Die Batterien entladen sich langsam, daher wird empfohlen, diese alle 3 Monate aufzuladen, um Kapazitätsverluste und Beschädigungen zu vermeiden.

5 ÜBERPRÜFUNG, GARANTIE UND PROBLEMLÖSUNG

5.1 Jährliche Überprüfung und Garantie

Der Luna Deckenlifter darf nur von qualifiziertem Personal repariert und gewartet werden, einschließlich des Austauschs von Leiterplatten, Batterien, Hebegurten und anderen Bauteilen.

Der Hersteller Winncare empfiehlt eine VERPFLICHTENDE Überprüfung des Deckenlifters mindestens einmal jährlich anhand des Winncare Wartungsplans. Die jährliche Überprüfung wird auch von der Europäischen Norm (EN/ISO 10535:2007) für Patientenlifte/-lifter einschließlich Deckenlifter empfohlen.

Der Eigentümer muss sicherstellen, dass diese Überprüfungen am Produkt vorgenommen werden.

Falls Teile auf Grund von Abnutzung oder Beschädigung ausgetauscht werden müssen, empfiehlt Winncare aus Sicherheitsgründen die Verwendung von Originalersatzteilen.

Garantie

Der LunalPx4 hat eine Garantie von 5 Jahren.

Weitere Garantiebestimmungen finden Sie auf www.Winncare.dk

5.2 Problemlösung

Fehler:	Mögliche Ursache	Lösung
Die Luna reagiert nicht, wenn AUF/AB der Handsteuerung verwendet wird. (Kein Piepton).	Luna ist nicht eingeschaltet oder Not-Aus ist aktiviert.	Schalten Sie die Luna ein. Deaktivieren Sie den Not-Aus (siehe Abschnitt 2.5).
	Defekte Handsteuerung.	Auf-/Ab-Tasten an der Luna-Lifterkassette betätigen. Wenn diese funktionieren, probieren Sie eine andere Handsteuerung oder beziehen Sie eine neue vom Händler oder von Winncare.
	Batterien sind nicht voll aufgeladen oder defekt.	Batterien aufladen (siehe Abschnitt 2.6) Wenn das nicht hilft, müssen die Batterien ausgetauscht werden.
Fehler:	Mögliche Ursache	Lösung
Luna reagiert nicht, wenn die AUF/AB-Tasten der Handsteuerung verwendet werden. (Ein Piepton ist zu hören).	Hebebügel nicht oder nicht richtig montiert.	Montieren Sie den Hebebügel gemäß Abschnitt 2.2.
	Das Luna-Gerät ist nicht richtig an der Schiene/ am Wagen montiert.	Lesen Sie die Montageanleitung und befolgen Sie Abschnitt 2.1 zur richtigen Montage der Luna an den Schienen.
	Die Batterien sind nicht voll aufgeladen.	Batterien aufladen (siehe Abschnitt 2.6)
	Der Gurt ist falsch aufgerollt.	Fordern Sie einen Servicetechniker beim Händler an.

Fehler:	Mögliche Ursache	Lösung
Der Lift reagiert nicht, wenn die AUF-Taste der Handsteuerung verwendet wird. (Ein Piepton vom Luna-Gerät).	Die Hebekapazität wurde überschritten - Benutzer zu schwer oder Schlaufe hat sich in Möbeln usw. verfangen.	Hindernis beseitigen oder Batterien aufladen, wenn dies nicht hilft, müssen die Batterien ausgetauscht werden.
Fehler:	Mögliche Ursache	Lösung
Lädt nicht.	Ladegerät ist nicht an das Stromnetz angeschlossen.	Ladegerät an das Stromnetz anschließen. (siehe Abschnitt 2.6).
	Ladegerät defekt.	Versuchen Sie ein anderes Ladegerät oder beziehen Sie ein neues vom Händler oder von WinnCare.
	Verbindung zur Handsteuerung ist defekt.	Versuchen Sie ein anderes Ladegerät oder beziehen Sie ein neues vom Händler oder von WinnCare.

6 TECHNISCHE DATEN UND ABMESSUNGEN

6.1 Technische Spezifikationen

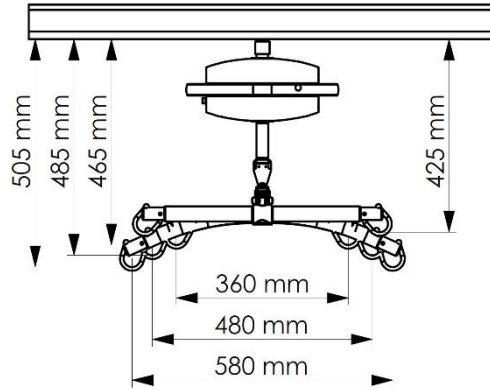
Max. Tragkraft:	200 kg oder 275 kg je nach Modell (siehe Typenschild)
Länge des Hebegurts:	2200 mm
Hubbereich	2025 mm
Gewicht:	6,7 kg ohne Hehebügel (Luna SKY 7.4 kg)
Maße:	320 x 130 mm
Batteriebetrieb:	36 V Bleigelbatterien
Aufladen:	100 - 240 V, 0,5 Amp.
Gehäuse:	Stoßfester ABS-Kunststoff
Geräusch:	Schallpegel beim Heben/Absenken ohne Last beträgt 49dB(A) Schallpegel beim Heben/Absenken bei 175 kg beträgt 53dB(A)
IP-Klassen:	Kassette: IP24 Ladegerät: IP40 Handsteuerung: IP64/IP67 (je nach Modell)
Ausgabe:	24V (Nur bei zweikanaligen Modellen vorhanden)

EMV entsprechende den folgenden Standard getestet:

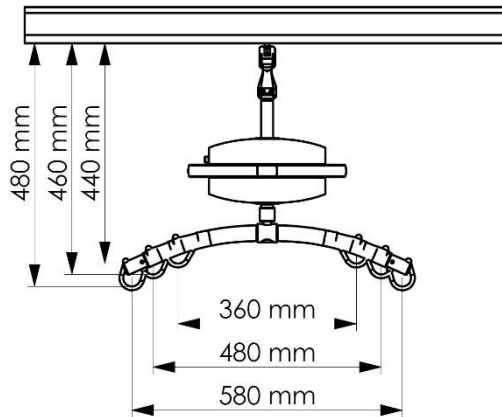
- LunalPx4 200 kg. 1 Kanal: IEC 60601-1-2:2014 (4th Ed)
- Andere Modelle: IEC 60601-1-2:2007.

6.2 Maße

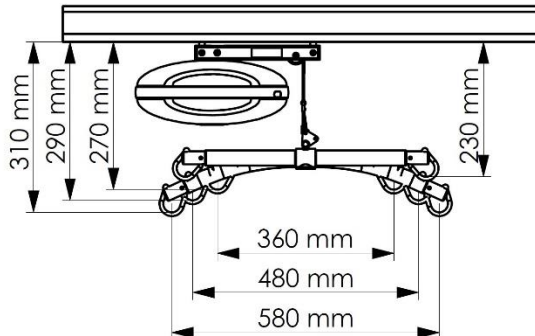
Abmessungen bei Luna Deckenmontage:



Abmessungen bei Luna Gurtmontage:



Abmessungen bei Luna SKYmontage:



7 UMWELT UND QUALITÄT

7.1 Erwartete Lebensdauer

Die Luna hat eine erwartete Lebensdauer von 20 Jahren oder 30.000 Hüben bei jährlicher Wartung und entspricht den Anweisungen in Abschnitt 5.1.

7.2 Entsorgung

Dieser Deckenlifter kann über WinnCare entsorgt werden. Nach der Nutzungsdauer nimmt WinnCare das Gerät zurück und zerlegt es in die Einzelteile, um diese auf umweltfreundliche Weise entweder wiederzuverwenden oder zu recyceln.

Aluminiumhaltige Teile, Bleigelbatterien, ABS-Kunststoff und Stahl können die Umwelt schädigen, wenn nicht umweltgerecht mit ihnen umgegangen wird.

7.3 Batterie

Die Luna ist mit einer Batterie ausgestattet, die nach ihrer Lebensdauer entweder an einer örtlichen Recyclingstation oder bei WinnCare abgegeben werden kann.

7.4 Qualität

WinnCare ist nach den Qualitätsnormen ISO 9001:2015 und ISO 13485:2016 zertifiziert. Diese Zertifizierungen bedeuten, dass die Produkte und das Unternehmen die internationalen Qualitätsmanagementstandards sowie die Rückverfolgungsstandards für Medizinprodukte erfüllen.

Luna_{IPx4}/200 und Luna_{IPx4}/275 sind als Medizinprodukt der Klasse 1 klassifiziert.

7.5 Symbole und Abkürzungen



Gleichstrom



Doppelt schutzisoliert



Typ B



Das Produkt sollte möglichst recycelt werden



Siehe Bedienungsanleitung

SWL

Zulässige Nutzlast (Safe Working Load) = (Benutzer + Schlaufe)

8 ZUBEHÖR

Handsteuerung

015-03101	Handbedienung, 1320 mm Kabel, 1 Kanal
015-03102	Handbedienung, 1.620 mm Kabel, 1 Kanal
015-03103	Handbedienung, 1.900 mm Kabel, 1 Kanal
015-03105	Handbedienung, 1320 mm Kabel, Drahtaufsatz, 1 Kanal
015-03106	Handbedienung, 1320 mm Kabel, 2 Kanal
015-03107	Handbedienung, 1.620 mm Kabel, 2 Kanal
015-03108	Handbedienung, 1.900 mm Kabel, 2 Kanal
015-03109	Handbedienung, IPx7, 1.320 mm Kabel, 1 Kanal



Standardhebebügel, Luna

015-02108	2-Punkt-Hebebügel - Gurt, 36 cm
015-02110	2-Punkt-Hebebügel - Gurt, 48 cm
015-01968	2-Punkt-Hebebügel - Gurt, 58 cm
015-02122	2-Punkt-Hebebügel - Bajonett, 36 cm
015-02124	2-Punkt-Hebebügel - Bajonett, 48 cm
015-01974	2-Punkt-Hebebügel - Bajonett, 58 cm



Hebebügel – gerade mit Option für Raum-zu-Raum-Transfer

015-02117	2-Punkt-Hebebügel mit Doppelhaken, 36 cm
015-02118	2-Punkt-Hebebügel mit Doppelhaken, 48 cm
015-02119	2-Punkt-Hebebügel mit Doppelhaken, 58 cm



3-Punkt-Hebebügel

015-02104	3-Punkt-Hebebügel/Gurt
015-02106	3-Punkt-Hebebügel/Bajonett



4-Punkt-Hebebügel

015-02100	4-Punkt-Hebebügel/Gurt
015-02102	4-Punkt-Hebebügel/Bajonett



Zubehör

015-02017	Transportwagen
015-02013	Auslegerarm, 1500 mm
015-02012	Auslegerarm, 1000 mm
015-02010	Auslegerarm, 600 mm

Warnung! Verwenden Sie keine Kabel oder Zubehörteile, die nicht in der Liste aufgeführt sind, da andere Kabel oder Zubehörteile die Leistung beeinträchtigen oder Störungen verursachen können.

9 EMV-Daten

Hinweis: EMV-Daten sind nur für Luna™ 200 kg (441 lbs) 1-Kanal gültig, die nach 1.1.2020 verkauft wurden.

Anleitung und Herstellererklärung für elektromagnetische Emissionen			
Emissionsstandard	Typ	Einhaltung des Standards	
CISPR 11	RF-Emissionen	Ja, Gruppe 1, Klasse B	
EN/IEC6100-3-2	Harmonische Emission	Nichtzutreffend. Leistung < 75 W	
EN/IEC6100-3-3	Spannung Fluktuationen/Flackern	Ja	
Anleitung für Anwendungsumgebung			
LunaIPX4 ist für die Verwendung sowohl in professionellen als auch häuslichen Umgebungen geeignet, einschließlich Umgebungen, die an das öffentliche Niederspannungsnetz angeschlossen sind.			
Anleitung und Herstellererklärung für elektromagnetische Immunität			
Emissionsstandard	Typ	Grad der Übereinstimmung	Spezielle Anleitung für Anwendungsumgebung
EN/IEC61000-4-2	Elektrostatische Entladung (ESD)	± 8 kV Kontakt Bis zu ± 15 kV Luft	Geeignet für die Verwendung Auf Holz-, Beton- oder Fliesenboden. Halten Sie die relative Luftfeuchte unter 30 %, wenn Luna auf Böden aus synthetischen Materialien, z. B. Teppichen, verwendet wird.
EN/IEC61000-4-4	Schnelle transiente elektrische Störgrößen und Bursts	± 2 kV Stromversorgung ± 1 kV für Signalleitungen	LunaIPX4 wird während des Betriebs mit Batterien betrieben, weshalb die interne Batterie den Betrieb während Spannungsstörungen gewährleistet.
EN/IEC61000-4-5	Überspannung	± 1 kV für Signalleitungen	
EN/IEC6100-4-11	Unterspannung, Unterbrechungen und Abweichungen beim Stromeingang	Winkel: 0; 45; 90; 135; 180; 225; 270; 315 Grad Zyklen: Unterspannung: 0,5 x Unterbrechungen: 10 x Stromfrequ.	LunaIPX4 ist geeignet für die Verwendung mit einer mit der Qualität eines öffentlichen Niederspannungsnetzes für die häusliche Umgebung. Tragbare und mobile Funkgeräte, einschließlich Kabel, dürfen nicht näher als
EN/IEC6100-4-8	Stromfrequenzmagnetfeld	30 A/m 50/60 Hz	der empfohlene Sicherheitsabstand oder 30 cm oder berechnet mit

EN/IEC 61000-4-6	Leitungsgeführte Störgrößen induziert durch RF-Felder	150 kHz bis 80 MHz 3 V RMS (6 V ISM)	der Gleichung für die Übertragungsfrequenz Empfohlener Sicherheitsabstand: $d = 1,17 \text{ VP}$ für 80 MHz bis 800 MHz $d = 2,33 \text{ VP}$ für 800 MHz bis 2,5 GHz	
EN/IEC6100-4-3	Näherungsfelder von Drahtlosen RF-Kommunikationsgeräten EN/IECt	80 MHz bis 2,7 GHz, 80 AM bei 1 kHz	mit P als maximale Nennleistung des Senders in Watt und d als empfohlener Sicherheitsabstand in Metern.	
		Testfrequ. MHz	V/m	
		385	27	Stromfrequenzmagnetfelder müssen für professionelle oder häusliche Umgebungen typisch sein.
		450	28	
		710	9	
		810	27	
		1,72	28	
		2,45	28	
5,24	9			

Hersteller:

WinnCare Nordic ApS
Taarnborgvej 12 C
4220 Korsoer
Denmark

Telefon: + 45 70 27 37 20
Fax: + 45 70 27 37 19
Email: info@winnCare.dk
www.winnCare.dk

(EU) 2017/745 CLASS I
EN/ISO 10535:2007
IEC 60601-1-2:2015

UM-910-00766DE

